


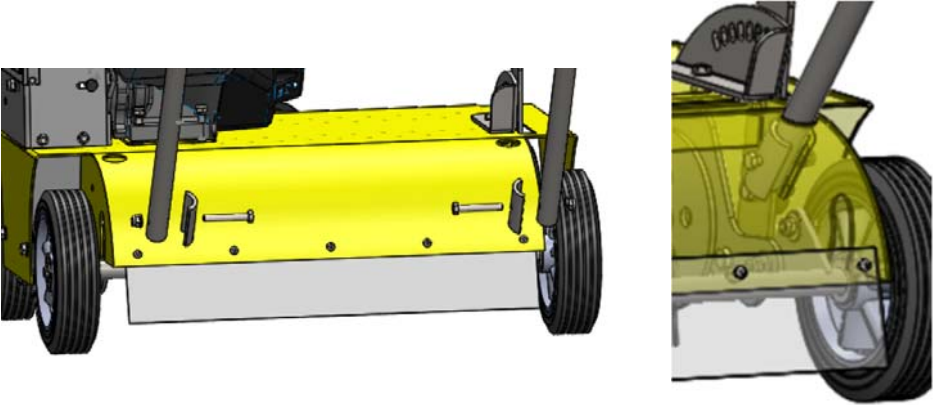
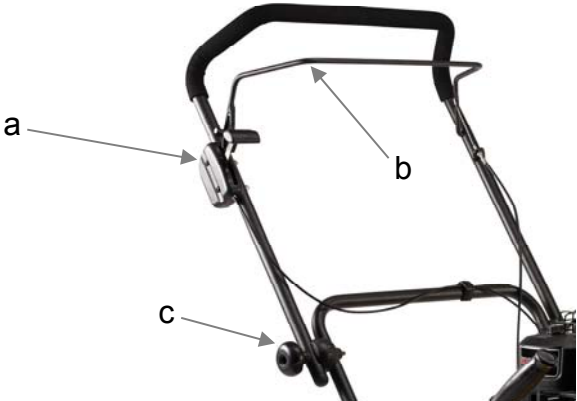

---


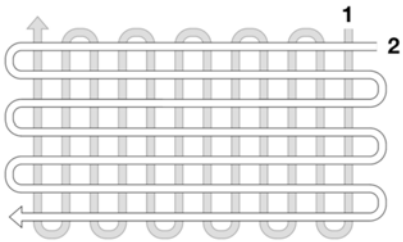
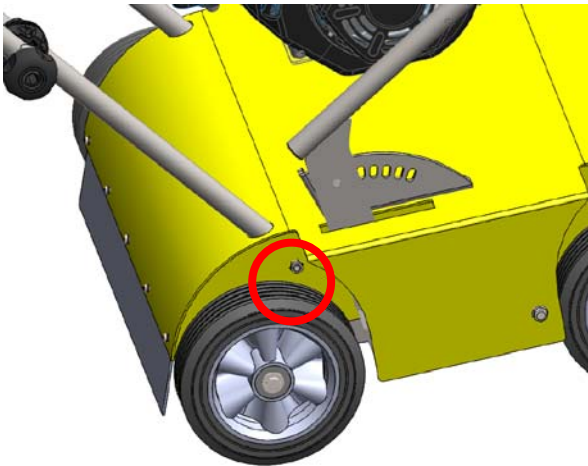
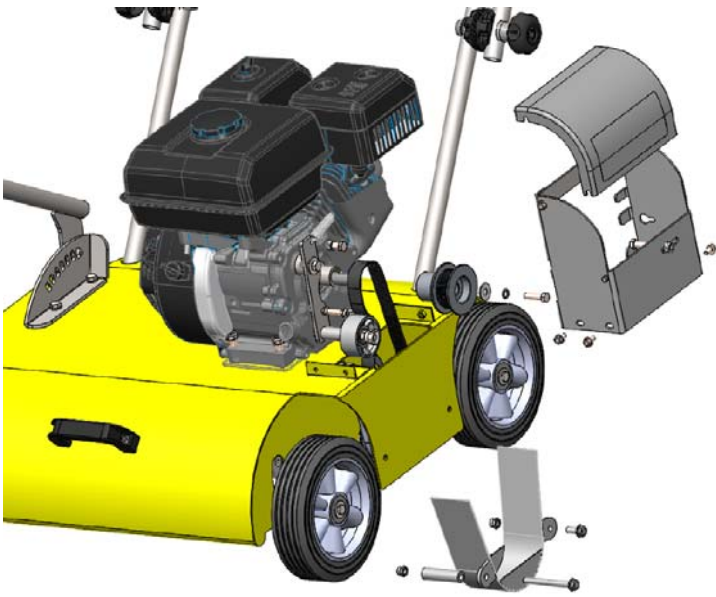
**DK** Betjeningsvejledning  
**GB** User Manual  
**DE** Bedienungsanleitung  
**FR** Manuel d'utilisation  
**PL** Instrukcja obsługi  
**IT** Manuale d'istruzioni  
**RO** Manual de utilizare

## **Pro Cut 460**



**Illustrationer / Illustrations / Abbildungen / Illustrations / Ilustracje /  
Illustrazioni / Desene**

	<p><b>Figur / Figure / Abbildung / ilustracja / Figura</b></p> <p><b>1</b></p>
	<p><b>Figur / Figure / Abbildung / ilustracja / Figura</b></p> <p><b>2</b></p>
	<p><b>Figur / Figure / Abbildung / ilustracja / Figura</b></p> <p><b>3</b></p>
	<p><b>Figur / Figure / Abbildung / ilustracja / Figura</b></p> <p><b>4</b></p>

	<p><b>Figur / Figure / Abbildung / ilustracja / Figura</b></p> <p><b>5</b></p>
	<p><b>Figur / Figure / Abbildung / ilustracja / Figura</b></p> <p><b>6</b></p>
	<p><b>Figur / Figure / Abbildung / ilustracja / Figura</b></p> <p><b>7</b></p>
	<p><b>Figur / Figure / Abbildung / ilustracja / Figura</b></p> <p><b>8</b></p>

## Indholdsfortegnelse

---

Illustrationer .....	2
Sikkerhedsforskrifter .....	4
Kassens indhold .....	5
Brug .....	5
Kørsel med plænelufter:.....	6
Rengøring og vedligehold:.....	6
Tekniske specifikationer:.....	6
CE Overensstemmelseserklæring .....	31

### Reserve dele

Reserve delstegning over alle Texas' produkter findes på vores hjemmeside [www.texas.dk](http://www.texas.dk). Finder du selv varenumre, giver det en hurtigere ekspedition.

Reserve dele kan købes online på [www.texas.dk](http://www.texas.dk) eller kontakt din nærmeste forhandler. Du finder forhandlerliste på [www.texas.dk](http://www.texas.dk)

## Sikkerhedsforskrifter

---

Ved arbejde med plænelufteren bør sikkerhedsanvisningerne følges nøje. Gennemlæs betjeningsvejledningen grundigt inden du starter din maskine. Vær sikker på at du omgående kan stoppe maskinen og slukke motoren i tilfælde af uheld. Samtlige instruktioner omkring sikkerhed og vedligeholdelse af plænelufteren tjener til din egen sikkerhed.



Plænelufteren må ikke bruges til andet arbejde end som beskrevet i denne betjeningsvejledning.



Brug kun tilbehør og originale reservedele. Montering af ikke godkendte dele kan medføre forøget risiko og er derfor ikke lovlig. Ethvert ansvar fraskrives ved ulykke eller anden skade som forårsages på grund af montering af uoriginale dele.



Garantien bortfalder ved montering af uoriginale dele og tilbehør.



Før maskinen tages i brug, bør forhandleren eller anden fagkyndig instruere i brugen.



Den der betjener maskinen er ansvarlig for andre personer i arbejdsområdet. Brug aldrig maskinen når andre, især børn eller dyr er i nærheden.



Mindreårige må ikke betjene maskinen.



Maskinen må kun lånes ud til personer, som er fortrolig med betjening af maskinen. Betjeningsvejledningen skal under alle omstændigheder medfølge.



Plænelufteren må kun betjenes af personer, som er udhvilede, raske og i god form. Hvis arbejdet er udmattende, bør der holdes jævnlige pauser. Efter indtagelse af alkohol må der ikke arbejdes med maskinen.



De, fra fabrikken monterede styreenheder, som f.eks. koblingskablet fra håndtaget må ikke fjernes eller afdækkes.



Check altid før start, at bolte og møtrikker er spændt.



Kontroller oliemængden inden start af motoren.



**"Pas på roterende knive"**  
**Arbejde med maskinen på stejle skråninger er farligt! Benyt kun maskinen på områder, hvor den kan håndteres sikkert!**



## Kassens indhold

---

1. Maskine (Figur 1)
2. Betjeningsvejledning og motorvejledning

Plænelufteren er næsten klar til brug, kun styret skal monteres.

Monter understyret med de medfølgende bolte. Figur 7.

Understyret skal monteres med bespændingsplader indvendigt. Figur 2.

Monter overstyret og fold styret op og spænd det fast i den ønskede position, med grebene figur 3, c.

## Brug

---



**Inden brug følges motorvejledningens anvisninger for klargøring af motor.**



Inden brug skal alle fremmedlegemer fjernes fra området. Sten, glas, grene og lignende kan skade maskinen. Kontroller samtidig at bolte på maskinen er efterspændt.



**Kontroller oliemængden på motoren inden start.**

**Start:** Sæt gashåndtaget på choker / fuld gas, figur 3, a.  
Følg motorens anvisninger for start.

**Stop:** Sæt gashåndtaget på minimum gas, figur 3, a.  
Følg motorens anvisninger for stop.

Koblingsgrebet på styret aktiverer knivrotoren under maskinen. Det er vigtigt at koblingsgrebet er tilkoblet helt under drift dvs. grebet skal holdes helt ind til styret. Figur 3, b.

Knivrotoren frakobles automatisk, når grebet slippes.

Arbejdsdybden justeres med positionsskiven på højre side af maskinen, (figur 4, b).

Maskinen hæves til transportstilling med grebet på højre side af maskinen, (figur 5, a)

## Kørsel med plænelufter:

---

Plænelufteren er beregnet til at løsne mos mv. i græsplæner. Maskinens knivrotor rotorere med kørselsretningen, og hjælper derfor med til at bevæge maskinen fremad.

**OBS!** Brug den kun i tidligt forår eller sent efterår, hvor jorden er blød og fugtig.

Start motoren og sænk maskinen til arbejdsposition med håndgrebet på højre side. Aktiver koblingshåndtaget og giv motoren fuld gas. Kør nu med plænelufteren frem og tilbage på græsplænen. Efter første kørsel fjernes den løsnede mos fra plænen. Hvis der stadig er mos i plænen, kan der køres en gang mere med maskinen, på kryds af den første behandling, se figur 6.

**Advarsel: Brug ikke plænelufteren i hård tør jord. Dette kan beskadige remmen.**

## Rengøring og vedligehold:

---

Efter brug bør maskinen rengøres for fasthængende mos under skjoldet. Stop motoren, afmonter tændrørshætten og vip maskinen bagover. Rengør maskinen under skjoldet med en børste.

Hvis maskinen rengøres med en vandslange, undgå da at sprøjte med for højt tryk, så maskinens klistermærker tager skade. Undgå tillige at sprøjte direkte på knivrotorens lejer. Efter vask er det en god ide at starte maskinen og lade knivrotoren køre ubelastet i et kort stykke tid.



**Brug aldrig en højtryksrenser til rengøring af plænelufteren.**

Spray udsatte områder med en korrosionsbeskyttende spray.

Vip aldrig maskinen mere end 20 grader, da olien kan løbe over ind i cylinderen.

Følg motorvejledningen for vedligeholdelse af motoren.

For udskiftning af rem, se figur 8.

## Tekniske specifikationer:

---

Model	Pro Cut 460
Arbejdsbredde (mm)	460
Totalbredde (mm)	700
Total længde (mm)	1100
Tør vægt (kg)	66
Rotor diameter (mm)	210
Rotorhastighed (omdr/min)	2000
Antal knive (stk)	48
Knivtype (mm)	Slagler, 3
Støj ved bruger (db(A))	83,5
Vibration i betjeningsgreb (m/s <sup>2</sup> )	2,64 - 2,84

---

## Table of Contents

---

Illustrations.....	2
Safety precautions .....	8
Box Contents .....	9
Use .....	9
Under Operation .....	10
Cleaning and Maintenance .....	10
Technical specifications .....	10
CE Declaration of conformity .....	31

### **Spare parts**

Spare part drawings for the specific product can be found  
on our website **[www.texas.dk](http://www.texas.dk)**

If you find the part numbers yourself, this will facilitate more rapid service.

For purchase of spare parts, please contact your dealer.  
You will find a list of dealers on the Texas website.



## Safety precautions

---

The safety precautions must be complied with in full when using the lawn spiker. Familiarize yourself with these user instructions before starting the machine. Ensure that you can stop the machine immediately and switch off the engine in the event of an accident. All safety and maintenance instructions for the lawn spiker are intended to ensure your safety.



The lawn spiker must not be used in any other way than described in these user instructions.



Only use authorized accessories and spare parts. Fitting non-approved parts can increase the risk of problems and is therefore not permitted. The manufacturer cannot be held liable for any injury or damage caused by the use of unauthorised parts.



The guarantee is invalid if unauthorised parts or accessories are used.



Before using the machine for the first time, the user should be instructed in its use by the dealer or another qualified person.



The machine operator is responsible for the safety of other people in the vicinity. Never use the machine when there are other people, particularly children, or animals nearby.



Minors must not be permitted to operate the machine.



The machine should only be lent to persons who are familiar with its operation. The operating manual should always accompany the machine when it is lent to others.



The lawn spiker should only be operated by persons who are not tired and who are healthy and fit. If the work is tiring, regular breaks should be taken. Do not use the machine under the influence of alcohol.



The control units fitted at the factory (e.g. throttle cable from handle) must not be removed or uncovered.



Always check before starting that nuts and bolts are correctly tightened.



Control oil levels before starting the motor.



**"Caution! Rotating blades"**  
**Using the machine on steep slopes is dangerous!**  
**Only use the machine in areas where it can be operated safely!**





## Box Contents

---

1. Machine (Figure 1)
2. Operating manual and motor instructions

The lawn spiker is almost ready for use. Only the handlebar needs to be fitted. Fit the bottom handlebar using the accompanying bolts. Figure 7. Bottom handlebar must be fitted with tension plates inside. Figure 2. Fit the top handlebar, unfold the handlebar and secure it in the required position with the grips. See figure 3, c.

## Use

---



**Before use, follow the instructions for readying the motor in the motor instruction manual.**



Before using the machine, remove all foreign objects from the vicinity. Stones, glass, branches and similar items can damage the machine. Also check that all bolts are tightened.



**Control oil levels before starting the motor.**

### **Start:**

Set the gas handle to choker / full gas, figure 3,a.  
Follow motor start instructions.

### **Stop:**

Set the gas handle to minimum gas, figure 3,a.  
Follow motor stop instructions.

The clutch grip on the handle is used to activate the rotating blades under the machine. It is important that the clutch allows for connection under operation, i.e. the clutch trigger is to be held tight up against the handle.  
Figure 3, b.

The rotating blades disengage automatically when the trigger is released.

Working depth can be adjusted using the position settings on the right hand side of the machine, (figure 4, b).

The machine can be lifted to its transport position by using the handle on the right hand side of the machine, (figure 5, a).

## Under Operation

---

The lawn spiker is used to loosen moss, etc. from the lawn. The machine's blades rotate in the direction of travel, thereby helping to propel the machine forward.

**Note!** Only use it early spring og late autumn, where the soil is soft and moist.

Start the motor and lower the machine to the "work" position using the handle on the right hand side of the machine. Activate the clutch trigger and engage the motor fully. Move the lawn spiker forwards and backwards across the lawn. After the first aeration remove any lose moss from the lawn. In the event that there is still moss in the lawn, aerate again at an angle of 90 degrees to the previous aeration. (figure 6)

**Warning: Do not use the lawn spiker in hard dry soil. This can damage the belt!**

## Cleaning and Maintenance

---

After use remove any moss attached to the shield. Stop the motor, remove the sparkplug cap and tip the machine back. Clean under the shield with a brush.

If cleaning the machine with a hose, use a low pressure so as to avoid damaging the machines stickers. Also avoid spraying the blade bearing directly. After washing the machine it is a good idea to start the machine and let the rotor blades run without resistance for a short period of time.



**Never use a high pressure cleaner to clean the lawn spiker.**

Spray exposed areas with a corrosion protective spray.

Never tilt the machine more than 20 degrees as this can result in oil leaking into the cylinder.

Follow the motor manual instructions when performing motor maintenance.

For replacement of belt, see figure 8.

## Technical specifications

---

Model	Pro Cut 460
Working width (mm)	460
Total width (mm)	700
Length (mm)	1100
Weight w/o fuel (kg)	66
Rotor diameter (mm)	210
Rotor speed (rev./min.)	2000
Number of blades	48
Blade type (mm)	Flails,3
Noise for user	83.5
Handle vibration (m/s <sup>2</sup> )	2.64 - 2.84

## Inhaltsverzeichnis

---

Abbildungen.....	2
Sicherheitsvorkehrungen .....	12
Kartoninhalt.....	13
Anwendung.....	13
Während des Betriebs .....	14
Reinigung und Wartung .....	14
Technische Daten.....	14
CE Konformitätserklärung.....	31

### **Ersatzteile**

Eine Teileliste und Explosionszeichnungen sind auf unserer Website  
**www.texas.dk** zu finden

Wenn Sie die Teilenummern selbst ermitteln, erleichtert uns das den Service.

Für den Kauf von Ersatzteilen nehmen Sie bitte mit Ihrem Händler Kontakt auf.

## Sicherheitsvorkehrungen

---

Die Sicherheitsvorkehrungen müssen beim Gebrauch des Vertikutierers gänzlich erfüllt werden. Machen Sie sich vor Gebrauch des Geräts mit der Bedienungsanleitung vertraut. Stellen Sie sicher, dass Sie im Falle eines Unfalls das Gerät unverzüglich stoppen und den Motor ausstellen können. Alle Sicherheits- und Wartungsanweisungen für den Vertikutierer dienen Ihrer Sicherheit.



Der Vertikutierer darf in keiner anderen Weise als der in der Anleitung beschriebenen verwendet werden.



Verwenden Sie ausschließlich zugelassenes Zubehör und Ersatzteile. Der Einbau nicht geprüfter Teile kann die Gefahr erhöhen, dass Probleme auftreten, und ist daher nicht gestattet. Der Hersteller kann für Verletzungen oder Schäden, die durch die Verwendung nicht zugelassener Teile verursacht wurden, nicht haftbar gemacht werden.



Die Garantie erlischt, sobald nicht genehmigte Teile oder nicht genehmigtes Zubehör verwendet werden.



Vor der ersten Ingebrauchnahme des Geräts muss der Benutzer vom Händler oder einer anderen qualifizierten Person in die Anwendung des Geräts eingewiesen werden.



Der Benutzer des Geräts ist für andere sich im Arbeitsbereich befindlichen Personen verantwortlich. Das Gerät darf keinesfalls zum Einsatz kommen, wenn sich andere Personen, insbesondere Kinder oder Tiere, in der Nähe befinden.



Die Anwendung des Geräts durch Minderjährige ist nicht erlaubt.



Das Gerät darf nur an Personen ausgeliehen werden, die mit der Bedienung des Geräts vertraut sind. Die Bedienungsanleitung muss sich immer beim Gerät befinden, wenn es an andere ausgeliehen wird.



Der Vertikutierer darf nur von Personen bedient werden, die gesund, körperlich in Form und auch nicht müde sind. Ist die Arbeit ermüdend, sollten zwischendurch mehrere Pausen gemacht werden. Das Gerät darf keinesfalls verwendet werden, wenn der Benutzer vorher Alkohol zu sich genommen hat.



Die ab Werk montierten Steuereinheiten (z. B. Gasbowdenzug vom Griff) dürfen weder entfernt noch freigelegt werden.



Vor dem Start ist stets zu überprüfen, ob Schrauben und Muttern fest angezogen sind.



Vor dem Start des Motors ist auch stets der Ölstand zu überprüfen.



**„Achtung! Rotierende Messer“**  
**Es ist gefährlich, das Gerät an steilen Böschungen zu benutzen! Das Gerät nur an Orten benutzen, an denen es sicher gehandhabt werden kann!**



## Kartoninhalt

---

1. Gerät (Abb. 1)
2. Bedienungsanleitung und Anleitung für den Motor

Der Vertikutierer ist nahezu betriebsbereit, nur der Führungsholm ist noch anzubringen. Den unteren Teil des Führungsholms mit den beiliegenden Schrauben befestigen (Abb. 7). Unter Teil des Führungsholms muss mit von innen Spannplatten befestigt werden (Abb. 2) Dann den oberen Teil anbringen, den Führungsholm ausklappen und mithilfe der Griffe in der gewünschten Position festsetzen (Abb. 3, c).

## Anwendung

---



**Bevor das Gerät zum Einsatz kommen kann, sind die Anweisungen über die Vorbereitung des Motors in der Bedienungsanleitung für den Motor zu befolgen.**



Vor dem Gebrauch des Geräts sind alle in der Nähe befindlichen Fremdkörper zu entfernen. Steine, Glas, Zweige und ähnliche Gegenständen können das Gerät beschädigen. Überprüfen Sie auch, ob alle Schrauben festgezogen sind.



**Vor dem Start des Motors ist stets der Ölstand zu überprüfen.**

### **Start:**

Den Gashebel auf Choker / Vollgas stellen, Abbildung 3, a.  
Anweisungen für den Motorstart befolgen.

### **Stopp:**

Den Gashebel auf Minimum stellen, Abbildung 3, a.  
Anweisungen für den Motorstopp befolgen.

Der Kupplungsgriff am Griff wird verwendet, um die rotierenden Messer unter dem Gerät zu aktivieren. Wichtig ist, dass die Kupplung während des Betriebs betätigt werden kann, d. h., dass der Kupplungsgriff gegen den Griff gehalten werden kann (Abbildung 3, b).

Die rotierenden Messer werden automatisch deaktiviert, sobald der Kupplungsgriff losgelassen wird.

Die Arbeitstiefe lässt sich durch Betätigen des Positionseinstellungen auf der rechten Seite des Geräts einstellen (Abbildung 4, b).

Durch Betätigen des Griffs auf der rechten Seite lässt sich das Gerät in Transportposition heben (Abbildung 5, a).

## Während des Betriebs

---

Der Vertikutierer dient zum Entfernen von Moos usw. aus dem Rasen. Die Messer rotieren in Fahrtrichtung und sorgen somit dafür, das Gerät vorwärts zu bewegen.

**Hinweis!** Verwenden Sie es nur im frühen Frühling und Spätherbst, wenn der Boden weich und feucht ist.

Den Motor starten und das Gerät durch Betätigen des Griffs auf der rechten Seite in Arbeitsposition absenken. Den Kupplungsgriff aktivieren und den Motor ganz einkuppeln. Mit dem Vertikutierer vorwärts und rückwärts über die Rasenfläche ‚fahren‘. Nach der ersten Belüftung das Moos vom Rasen entfernen. Sollte sich noch immer Moos im Rasen befinden, wird der gesamte Vorgang wiederholt, und zwar in einem Winkel von 90° zur vorigen Belüftung (siehe Abbildung 6).

**Warnung: Verwenden Sie der Vertikutierer nicht in trockenen Böden. Dies kann den Gürtel beschädigen!**

## Reinigung und Wartung

---

Nach dem Gebrauch muss das am Gehäuse hängende Moos entfernt werden. Dazu den Motor stoppen, den Zündkerzenschutz entfernen und das Gerät nach hinten kippen. Dann mit einer Bürste das Gehäuse reinigen.

Beim Reinigen des Geräts mit Hilfe eines Schlauchs muss mit niedrigem Druck gearbeitet werden, um die Aufkleber am Gerät nicht zu beschädigen. Es muss vermieden werden, direkt auf das Lager der Rotorwalze zu spritzen. Nach der Reinigung empfiehlt es sich, die Maschine zu starten und die Rotorwalze ohne Widerstand für kurze Zeit laufen zu lassen.



**Niemals einen Hochdruckreiniger zum Reinigen des Vertikutierers verwenden.**

Exponierte Stellen mit Korrosionsschutzspray besprühen.

Das Gerät niemals um mehr als 20° kippen, da sonst Öl in den Zylinder laufen kann. Bei Wartung des Motors ist die Anleitung für den Motor zu befolgen. Für den Riemenwechsel siehe Abbildung 8.

## Technische Daten

---

Modell	Pro Cut 460
Arbeitsbreite (mm)	460
Gesamtbreite (mm)	700
Länge (mm)	1100
Gewicht ohne Kraftstoff (kg)	66
Rotordurchmesser (mm)	210
Rotorgeschwindigkeit (U/min)	2000
Anzahl Messer	48
Klingentyp (mm)	Schlegel, 3
Lautstärke für Benutzer	83,5
Vibration im Griff (m/s <sup>2</sup> )	2,64 - 2,84

## Table des matières

---

Illustrations.....	2
Consignes de sécurité .....	16
Contenu de la boîte .....	17
Utilisation .....	17
Pendant le fonctionnement .....	18
Nettoyage et entretien .....	18
Spécifications techniques .....	18
CE Certificat de conformité .....	31

### **Pièces de rechange**

Les schémas des pièces pour ce produit sont disponibles  
sur notre site Web **www.texas.dk**

Si vous trouvez vous-même la référence de la pièce, cela vous permettra  
d'être servi plus rapidement.

Pour l'achat de pièces de rechange, veuillez contacter votre distributeur.  
Vous trouverez la liste des distributeurs sur le site Web de Texas.



## Consignes de sécurité

---

Observez scrupuleusement les consignes de sécurité lorsque vous utilisez le scarificateur de gazon. Prenez connaissance des instructions d'utilisation avant de démarrer la machine. Assurez-vous que vous pouvez à tout moment arrêter la machine immédiatement et couper le moteur en cas d'accident. Toutes les instructions de sécurité et d'entretien du scarificateur visent à assurer votre sécurité.



Le scarificateur doit être utilisé uniquement comme le prévoit le présent manuel.



N'utilisez que les accessoires et pièces de rechange du constructeur. L'utilisation de pièces non agréées augmente les risques et est donc interdite. Le fabricant décline toute responsabilité en cas de blessure ou de dommage causé par l'utilisation de pièces non agréées.



La garantie est nulle en cas d'utilisation d'accessoires ou de pièces non agréées.



Avant la première utilisation de la machine, l'utilisateur doit être formé par le distributeur ou une autre personne qualifiée.



L'opérateur de la machine est responsable de la sécurité des autres personnes à proximité. N'utilisez jamais la machine quand d'autres personnes sont à proximité, en particulier des enfants ou des animaux.



La machine ne doit pas être utilisée par des mineurs.



La machine ne doit être prêtée qu'à des personnes habituées à l'utiliser. Le manuel d'utilisation doit toujours accompagner la machine lorsque celle-ci est prêtée à quelqu'un d'autre.



Le scarificateur doit être utilisé uniquement par des personnes reposées et en bonne santé. Si vous êtes fatigué, faites des pauses régulièrement. N'utilisez pas la machine sous l'emprise de l'alcool.



Les unités de commande montées en usine (le câble d'accélérateur de la poignée, par exemple) ne doivent pas être déposées ni découvertes.



Vérifiez toujours que les boulons sont bien serrés avant de démarrer.



Vérifiez les niveaux d'huile avant de démarrer le moteur.



**Attention ! Lames en rotation**  
**L'utilisation de la machine sur un terrain en pente est dangereuse ! N'utilisez la machine que dans les endroits où sa manipulation peut se faire en toute sécurité.**



## Contenu de la boîte

---

1. Machine (Figure 1)
2. Manuel d'utilisation et notice du moteur

Le scarificateur est presque prêt à l'emploi. Seul le guidon doit encore être monté. Fixez le guidon inférieur à l'aide des boulons fournis. Figure 7.

Le guidon inférieur doit être équipé de plaques de tension à l'intérieur. Figure 2  
Fixez le guidon supérieur, dépliez le guidon et bloquez-le dans la position requise à l'aide des poignées. Voir la figure 3,c.

## Utilisation

---



**Avant utilisation, suivez les instructions de préparation du moteur contenues dans le manuel d'utilisation.**



Avant d'utiliser la machine, retirez tous les objets gênants à proximité. Les pierres, le verre, les branches, etc. peuvent endommager le motoculteur. Vérifiez également que tous les boulons sont serrés.



**Vérifiez les niveaux d'huile avant de démarrer le moteur.**

### Démarrage:

Placez la manette de papillon des gaz en position étranglée/pleins gaz, figure 3,a.  
Suivez les instructions de démarrage du moteur.

### Arrêt:

Placez la manette de papillon des gaz au minimum, figure 3,a.  
Suivez les instructions d'arrêt du moteur.

La poignée d'embrayage sur le guidon sert à actionner les lames rotatives sous la machine. Il est important que l'embrayage permette une connexion en fonctionnement, le déclencheur d'embrayage par exemple doit être tenu fermement contre le guidon, (figure 3, b).

Les lames rotatives se désengagent automatiquement lorsque le déclencheur est relâché.

La profondeur de travail peut être réglée à l'aide de la poignée à droite de la machine, (figure 4, b).

La machine peut être levée en position de transport à l'aide de la réglages de position à droite de la machine, (figure 5, a).

## Pendant le fonctionnement

---

Le scarificateur sert à détacher la mousse, etc. du gazon. Les lames de la machine tournent dans la direction du déplacement, ce qui contribue à propulser la machine vers l'avant.

**Remarque!** Utilisez-le uniquement au début du printemps et à la fin de l'automne, lorsque le sol est doux et humide.

Démarrez le moteur et abaissez la machine en position de travail à l'aide de la poignée à droite de la machine. Actionnez le déclencheur d'embrayage et embrayez complètement le moteur. Avancez et reculez le scarificateur sur le gazon. Après la première aération, retirez les mousses décollées du gazon. S'il reste de la mousse dans le gazon, aérez-le une nouvelle fois à un angle de 90 degrés par rapport à l'aération précédente (voir figure 6).

**Avertissement: N'utilisez pas le scarificateur dans un sol sec. Cela peut endommager la ceinture!**

## Nettoyage et entretien

---

Après utilisation, retirez toute trace de mousse sur le capot. Arrêtez le moteur, retirez le protecteur de bougie et basculez la machine vers l'arrière. Nettoyez sous le capot avec une brosse.

Si vous nettoyez la machine avec un tuyau, utilisez un tuyau basse pression pour éviter d'endommager les autocollants de la machine. Évitez également d'arroser directement le porte-lames. Une fois la machine lavée, nous vous conseillons de la démarrer et de faire tourner les lames du rotor sans résistance pour une courte durée.



**N'utilisez jamais de nettoyeur haute pression pour nettoyer le scarificateur.**

Appliquez un spray anti-corrosion sur les parties exposées.

Ne basculez jamais la machine à plus de 20 degrés car cela peut provoquer des fuites d'huile dans le cylindre.

Suivez les instructions du manuel du moteur pour l'entretien du moteur.

Pour le remplacement de la sangle, voir la figure 8.

## Spécifications techniques

---

Modèle	Pro Cut 460
Largeur de travail (mm)	460
Largeur totale (mm)	700
Longueur (mm)	1100
Poids à vide (kg)	66
Diamètre du rotor (mm)	210
Vitesse du rotor (tours/min)	2000
Nombre de lames	48
Type de lame (mm)	Fléaux,3
Bruit pour l'utilisateur	83,5
Vibration du guidon (m/s <sup>2</sup> )	2,64 - 2,84

## Spis treści

---

Ilustracje .....	2
Wskazówki bezpieczeństwa .....	20
Zawartość opakowania .....	21
Obsługa .....	21
Wertykulacja .....	22
Czyszczenie i konserwacja .....	22
Dane techniczne .....	22
CE Deklaracja zgodności.....	31

### **Części zamienne**

Rysunki części zamiennych, na których można znaleźć poszczególne produkty są dostępne na stronie internetowej **www.texas.dk**

Samodzielne znalezienie numeru katalogowego części ułatwi i znacznie przyspieszy obsługę. W sprawie zakupu części zamiennych należy skontaktować się ze swoim sprzedawcą. Sprawdź [www.krysiak.pl](http://www.krysiak.pl)

## Wskazówki bezpieczeństwa

---

Przepisy bezpieczeństwa muszą być ściśle stosowane podczas użytkowania wertykulatora. Należy dokładnie zaznajomić się z niniejszą instrukcją przed uruchomieniem urządzenia. Upewnić się czy można natychmiast wyłączyć urządzenie i silnik w razie wypadku. Wszystkie przepisy bezpieczeństwa i konserwacji wertykulatora służą do zapewnienia osobistego bezpieczeństwa obsługującego.



Wertykulator nie może być używany do innych celów niż opisane w tej instrukcji.



Należy używać tylko oryginalnych akcesoriów i części zamiennych. Zamontowanie części niewiadomego pochodzenia zwiększa ryzyko pojawienia się problemów i dlatego nie jest dozwolone. Producent nie ponosi odpowiedzialności za szkody i obrażenia będące wynikiem użycia nieoryginalnych części.



Gwarancja nie obowiązuje w przypadku użycia akcesoriów i części zamiennych.



Przed pierwszym użyciem urządzenia należy zostać poinstruowanym przez sprzedawcę lub inną wykwalifikowaną osobę.



Operator urządzenia jest odpowiedzialny za bezpieczeństwo innych osób w pobliżu. Nigdy nie należy używać urządzenia, gdy inne osoby w szczególności dzieci, a także zwierzęta znajdują się w pobliżu.



Osoby niepełnoletnie nie mogą obsługiwać tego urządzenia.



Pożyczać urządzenie można tylko osobom dokładnie zapoznanym z niniejszą instrukcją. Instrukcja obsługi musi być zawsze przekazywana razem z maszyną w przypadku wypożyczenia innym osobom.



Urządzenie może być obsługiwane tylko przez osoby wypoczęte i w dobrym stanie psychofizycznym. Jeśli praca jest męcząca należy robić regularne przerwy. Nie można użytkować maszyny pod wpływem alkoholu.



Elementy sterujące zamontowane fabrycznie (np. linka gazu na uchwycie) nie mogą być zdemontowane lub odsłonięte.



Zawsze należy sprawdzać przed uruchomieniem czy nakrętki i śruby są prawidłowo dokręcone.



Sprawdzać poziom oleju przed uruchomieniem.



**"Uwaga! Obracające się noże"**  
**Użytkowanie urządzenia na stromych zboczach jest niebezpieczne!**  
**Użytkować maszynę tylko na obszarach gdzie praca może być bezpieczna!**



## Zawartość opakowania

---

1. Urządzenie (Ilustracja 1)
2. Instrukcja obsługi i instrukcja obsługi silnika.

Wertykulator jest prawie gotowy do użytku. Tylko uchwyty wymagają przykręcenia. Zamontować dolny uchwyt używając dołączonych śrub. Ilustracja 7. Dolna kierownica musi być wyposażona w płytki napinające wewnątrz. Ilustracja 2 Zamontować górny uchwyt, ustawić w wymaganej pozycji i zabezpieczyć nakrętkami gałkowymi. Patrz ilustracja 3 c.

## Obsługa

---



**Przed użyciem należy zastosować się do zaleceń zawartych w instrukcji obsługi silnika**



Przed użyciem urządzenia należy usunąć wszystkie ciała obce znajdujące się w pobliżu. Kamienie, szkło i podobne materiały mogą uszkodzić urządzenie. Należy także sprawdzić czy wszystkie śruby są pewnie dokręcone.



**Sprawdzić poziom oleju przed uruchomieniem silnika.**

### **Uruchomienie:**

Ustawić manetkę gazu w pozycji ssanie/pełny gaz, ilustracja 3 a. Następnie należy postępować zgodnie i z instrukcją uruchomienia silnika.

### **Zatrzymanie:**

Ustawić manetkę gazu w pozycji minimum gaz, ilustracja 3 a. Następnie należy postępować zgodnie i z instrukcją zatrzymania silnika.

Dźwignia sprzęgła na rękojeści uchwytu służy do włączania obracających się noży na dole maszyny. Aby sprzęgło pozwalało przenosić napęd podczas wertykulacji ważne jest to, by rękojeść była mocno przyciśnięta do uchwytu. Ilustracja 3 b.

Obrót noży wyłącza się automatycznie, kiedy rękojeść jest nie przyciskana. Głębokość roboczą można regulować ustawienie pozycji z prawej strony maszyny (ilustracja 4 b). Można podnieść maszynę prawą ręką w pozycję transportową przy użyciu dźwigni(ilustracja 5 a).

## Wertykulacja

---

Wertykulator usuwa mech itp. z trawnika. Wirujące noże urządzenia obracają się w kierunku przemieszczania przez co wprawiają wertykulator w ruch ku przodowi. Uruchomić silnik i obniżyć maszynę w pozycję „praca” za pomocą dźwigni z prawej strony. **Uwaga!** Używaj tylko wczesną wiosną i późną jesienią, gdy gleba jest miękka i wilgotna.

Załączyć sprzęgło rękojeścią i silnik na maksymalną moc. Przemieszczać wertykulator do przodu i do tyłu w poprzek trawnika. Po pierwszej wertykulacji cały mech nie zostanie usunięty z trawnika. W tym wypadku jeśli mech jeszcze pozostaje na trawniku należy powtórzyć zabieg pod kątem 90 stopni w stosunku do poprzedniego. (ilustracja 6).

**Ostrzeżenie: Nie używaj skaryfikatora w suchej ziemi. Może to uszkodzić pasek!**

## Czyszczenie i konserwacja

---

Po użyciu należy usunąć mech przyczepiony do obudowy. Wyłączyć silnik, zdjąć kabel ze świecy zapłonowej i przechylić maszynę do tyłu. Czyścić spód obudowy za pomocą szczotki.

Przy czyszczeniu węzłem z wodą należy używać niskiego ciśnienia ,aby nie uszkodzić nalepek na maszynie. Nie należy także przyskać w kierunku łożysk. Po umyciu dobrze jest uruchomić urządzenie i noże bez obciążenia na krótki okres czasu.



**Nigdy nie używać myjki wysokociśnieniowej do czyszczenia wertykulatora.**

Powierzchnie zewnętrzne obudowy spryskiwać środkiem antykorozyjnym w sprayu.

Nigdy nie przechylać maszyny o więcej niż 20 stopni ,ponieważ może to spowodować wyciek oleju do cylindra.

Przy konserwacji silnika należy stosować się do instrukcji obsługi silnika.

Wymiana paska, patrz Ryc. 8.

## Dane techniczne

---

Model	Pro Cut 460
Szerokość robocza (mm)	460
Szerokość całkowita (mm)	700
Długość (mm)	1100
Waga bez paliwa (kg)	66
Średnica wirnika (mm)	210
Prędkość obrotowa wirnika (obr./min.)	2000
Ilość noży tnących	48
Typ noży (mm)	Wahliwe,3
Poziom głośności	83,5
Wibracje na uchwycie (m/s <sup>2</sup> )	2,64 - 2,84



## Indice

---

Illustrazioni.....	2
Norme di Sicurezza .....	24
Contenuto dell'Imballo .....	25
Utilizzo .....	25
Operatività.....	26
Pulizia e Manutenzione.....	26
Specifiche Tecniche.....	26
Certificato CE di conformità .....	31

### **Ricambi**

L'elenco dei pezzi di **ricambio**  
e i dati tecnici di tutti i nostri prodotti sono consultabili  
sul nostro sito web **www.texas.dk**

Per l'acquisto di parti di ricambio, si prega di contattare il proprio rivenditore.

## Norme di Sicurezza

---

Quando si utilizza l'arieggiatore da prato devono essere rispettate le seguenti norme di sicurezza. Prima di avviare la macchina, si prega di leggere attentamente questo manuale d'istruzioni. Assicurarsi di conoscere le procedure corrette per fermare e arrestare il motore della macchina in caso di emergenza. Tutte le norme di sicurezza e manutenzione qua descritte sono finalizzate alla tutela della vostra sicurezza.



L'arieggiatore non deve essere utilizzato per scopi diversi da quelli descritti in questo manuale.



Utilizzare solo accessori o parti di ricambio originali. L'utilizzo di accessori o parti di ricambio non originali aumenta il rischio di incidenti e non è permesso. Il costruttore non è responsabile per danni o infortuni causati dall'uso di parti o accessori non originali.



La garanzia decade in caso di utilizzo di parti di ricambio o accessori non originali.



Richiedere al concessionario di vendita o a persona qualificata di essere istruiti sull'uso della macchina.



L'operatore è responsabile della sicurezza di cose o persone nelle vicinanze. Non utilizzare mai la macchina con persone o animali nelle vicinanze, prestando particolare attenzione ai bambini.



L'utilizzo della macchina è vietato ai minori.



La macchina deve essere utilizzata solo da persone che hanno familiarità con il suo utilizzo. Il presente manuale d'istruzioni deve essere sempre conservato con la macchina e consultabile della persona che ne faranno utilizzo.



L'aereggiatore deve essere sempre manovrato da persone riposare e in buona salute. Se si è stanchi si consiglia di fare una pausa. Non utilizzare la macchina sotto l'influenza di alcol e droghe.



I comandi sono installati in fabbrica (es. Filo dell'acceleratore) e non devono essere manomessi o modificati.



Controllare il corretto serraggio di viti e bulloni prima dell'utilizzo.



Controllare il livello dell'olio motore prima dell'avvio.



**"Attenzione! Lame rotanti"**  
**Utilizzare la macchina su pendii ripidi è pericoloso!**  
**Utilizzare la macchina solo in aree dove si può operare**  
**in sicurezza!**



## Contenuto dell'Imballo

---

1. Arieggiatore (Figura 1)
2. Manuale di uso e manutenzione

L'aereggiatore è pre-assemblato in fabbrica e pronto all'uso. Solo il manubrio deve essere fissato.

Fissare la parte bassa del manubrio con i bulloni in dotazione. Figura 7.

Il manubrio deve essere fissato con le piastre di tensione fornite in dotazione. Figura 2

Fissare la parte superiore del manubrio nella posizione desiderata e stringere. Vedi figure 3 e 4.

## Utilizzo

---



**Prima dell'utilizzo, seguire le istruzioni di preparazione del motore nel manuale d'istruzioni del motore.**



Prima di utilizzare la macchina rimuovere oggetti estranei dall'area di lavoro. Sassi, vetri, legni e oggetti simili possono danneggiare la macchina. Controllare che tutti i bulloni siano correttamente serrati.



**Controllare i livelli dell'olio prima di accendere il motore.**

### **Accensione:**

Posizionare la leva dell'acceleratore su aria / full gas, figura 3a.

Seguire il manuale d'istruzioni del motore.

### **Arresto:**

Posizionare il comando del gas al minimo, figura 3a.

Seguire il manuale d'istruzioni del motore.

La leva della frizione sopra la barra dei comandi serve ad attivare le lame rotanti. La leva deve essere tenuta ben stretta ai comandi per funzionare. Figura 3b.

Le lame smettono di rotare automaticamente quando la leva viene rilasciata.

La profondità di lavoro può essere regolata attraverso la leva sul lato destro della macchina. (figura 4b).

La macchina può essere trasportata portando le lame nell'apposita posizione come mostrato nella figura 5a.

## Operatività

---

L'arieggiatore viene utilizzato per allentare il muschio, ecc. dal prato. Le lame della macchina ruotano nella direzione di marcia, contribuendo così a spingere la macchina in avanti.

Nota! Utilizzare la macchina solo all'inizio della primavera o nel tardo autunno, dove il terreno è morbido e umido.

Avviare il motore e abbassare la macchina nella posizione "lavoro" utilizzando l'impugnatura sul lato destro della macchina. Attivare la leva della frizione e avviare la trazione. Indirizzare l'arieggiatore in avanti e indietro per il prato. Dopo la prima aerazione rimuovere il muschio lasciato sul prato. Nel caso in cui nel prato ci sia ancora del muschio, aerare di nuovo con un angolo di 90 gradi rispetto all'aerazione precedente. (figura 6)

**Attenzione: Non usare in terreni duri e asciutti. Questo può danneggiare la cinghia!**

## Pulizia e Manutenzione

---

Dopo l'uso rimuovere il muschio attaccato allo chassis. Arrestare il motore, rimuovere il cappuccio della candela e ribaltare la macchina. Pulire sotto lo scudo con una spazzola.

Se si pulisce la macchina con un tubo flessibile, usare bassa pressione per evitare di danneggiare gli adesivi della macchina. Evitare anche di spruzzare direttamente il cuscinetto della lama. Dopo aver lavato la macchina, si consiglia di avviare la macchina e lasciare che le lame ruotino senza resistenza per un breve periodo di tempo.



**Mai pulire con getto d'acqua ad alta pressione.**

Trattare le parti esposte della macchina con un prodotto anti-corrosione.

Non inclinare mai la macchina per più di 20° perchè potrebbe causare sversamenti di olio nel cilindro.

Seguire le istruzioni del manuale del motore quando si esegue la manutenzione.

Per la sostituzione della cinghia, vedere la figura 8.

## Specifiche Tecniche

---

Modello	Pro Cut 460
Larghezza di lavoro (mm)	460
Larghezza totale (mm)	700
Lunghezza (mm)	1100
Peso a secco (kg)	66
Diametro del rotore (mm)	210
Velocità del rotore (giri/min.)	2000
Numero di lame	48
Tipo di lame (mm)	Sfalsate,3
Rumorosità per l'operatore	83.5
Vibrazioni ai comandi (m/s <sup>2</sup> )	2.64 - 2.84

## Cuprins

---

Desene .....	2
Instrucțiuni de siguranță.....	27
Conținutul cutiei .....	28
Utilizare.....	28
În timpul utilizării .....	29
Curățare și întreținere .....	29
Specificații tehnice .....	30
CE Declarație de Conformitate .....	31

### Piese de schimb

Lista pieselor de schimb și a schemelor explodate pentru fiecare produs pot fi găsite pe site-ul [www.texas.dk](http://www.texas.dk).

Dacă puteți specifica chiar dumneavoastră codul pieselor, aceasta va ușura service-ul produsului.

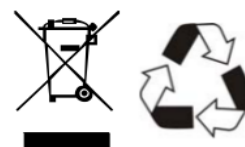
Pentru achiziționarea de piese de schimb, vă rugăm să contactați distribuitorul autorizat. Lista distribuitorilor autorizați Texas se regăsește pe pagina noastră de Internet.

Vă felicităm pentru achiziționarea noului scarificator. Suntem convinși că acest echipament se va ridica la nivelul așteptărilor dumneavoastră. Citiți cu atenție acest manual de utilizare pentru a obține cele mai bune rezultate de la noul echipament. Astfel se vor evita problemele inutile. Trebuie acordată o atenție deosebită instrucțiunilor de siguranță evidențiate prin următorul simbol:



### Eliminare

Deșeurile de echipamente nu trebuie eliminate împreună cu deșeurile menajere. Această unealtă trebuie dusă la centrul local de colectare pentru a fi reciclată în condiții de siguranță.



## Instrucțiuni de siguranță

---

Când utilizați aerisitorul de gazon, trebuie să respectați cu atenție următoarele instrucțiuni de siguranță.

Familiarizați-vă cu aceste instrucțiuni de utilizare înainte de pornirea echipamentului. Asigurați-vă că puteți opri imediat echipamentul și motorul acestuia, în cazul unui accident. Toate instrucțiunile de siguranță și întreținere sunt pentru propriul dumneavoastră beneficiu.

- Nu folosiți scarificator de gazon în alte aplicații decât cele pentru care a fost proiectat și sunt descrise în acest manual.
- Folosiți numai accesorii și piese de schimb originale. Montarea de piese neautorizate poate fi periculoasă și de aceea, și ilegală. Producătorul nu este responsabil în cazul unui accident sau alte daune cauzate de folosirea pieselor neoriginale.
- Garanția produsului este nulă dacă sunt utilizate piese și accesorii neautorizate.

- Înainte de folosirea echipamentului pentru prima dată, utilizatorul trebuie instruit de dealer sau un alt expert despre modul de funcționare al acestuia.
- Utilizatorul echipamentului este responsabil de siguranța celorlalte persoane din apropiere. Nu utilizați scarificatorul când alte persoane, în special copii sau animale, sunt în apropiere.
- Persoanele minore nu au voie să utilizeze scarificatorul.
- Echipamentul poate fi împrumutat numai persoanelor care știu cum să-l folosească. De asemenea, asigurați-vă că aceste persoane au manualul de utilizare la îndemână.
- NU utilizați scarificatorul dacă sunteți bolnav, obosit, sub influența alcoolului, a drogurilor sau a medicamentelor. Dacă obosiți în timpul lucrului, luați pauze dese.
- Unitățile de control montate din fabrică (de ex. cablul accelerației de la ghidon) nu trebuie scoase sau descoperite.
- Verificați ca toate șuruburile și piulițele să fie strânse bine înainte de a utiliza mașina.
- Verificați nivelurile de ulei, înainte de pornire motorului.
- Folosiți echipamentul de protecție.
- Curățarea și întreținerea pot fi realizate doar după ce motorul a fost oprit.
- Opriți motorul înainte de a pleca de lângă echipament.



**“ATENȚIE! Culițe rotative”**  
**Folosirea mașinii pe pantele abrupte este periculoasă!**  
**Utilizați mașina doar în zonele în care poate fi operată**  
**în condiții de siguranță!**



**Folosiți doar piese de schimb originale.**



## Conținutul cutiei

---

1. Mașina (Figura 1)
2. Manual de utilizare și instrucțiunile motorului

Scarificatorul de gazon este aproape gata pentru utilizare. Doar ghidonul trebuie montat. Montați partea de jos a ghidonului folosind șuruburile furnizate. Figura 7. Partea inferioară a ghidonului trebuie fixată cu plăci de tensionare în interior. Figura 2 Montați partea superioară a ghidonului; desfaceți ghidonul și fixați-l în poziția dorită cu ajutorul dispozitivelor de prindere. A se vedea figura 3, c.

## Utilizare

---



**Înainte de utilizare, respectați instrucțiunile pentru pregătirea motorului din manualul de utilizare al motorului.**

Îndepărtați toate obiectele străine din zona de lucru înainte de utilizare. Piatra, sticla, ramurile, etc. pot deteriora echipamentul. Verificați ca toate șuruburile să fie strânse.



**Verificați nivelurile de ulei, înainte de pornire motorului.**

### **Pornirea:**

Setați maneta de combustibil în poziția “Choker” / complet deschis, Figura 3, a. Urmați instrucțiunile de pornire ale motorului.

## Oprirea:

Setați maneta de combustibil în poziția minimă, Figura 3, a.  
Urmați instrucțiunile de oprire ale motorului.

Maneta ambreiajului de pe ghidon este folosită pentru activarea lamelor rotative de sub mașină. Este important ca ambreiajul să permită conectarea în timpul funcționării, de exemplu, maneta ambreiajului trebuie ținută strâns, cât mai aproape de ghidon.  
Figura 3, b.

Lamele rotative se decuplează automat în momentul eliberării manetei.

Adâncimea de lucru poate fi reglată cu ajutorul mânerului din partea dreaptă a ghidonului mașinii, (figura 4, b).

Echipamentul poate fi ridicat în poziția sa de transport utilizând mânerul din partea dreaptă a mașinii, (figura 5, a).

## În timpul utilizării

---

Scarificatorul este folosit la ventilarea suprafețelor compacte de gazon. Lamele echipamentului se rotesc în direcția de deplasare, astfel contribuind la propulsarea mașinii.

**Nota!** Utilizați echipamentul doar primavara devreme și toamna târziu, în locurile cu sol moale și umed.

Porniți motorul și coborâți mașina în poziția "de lucru" folosind mânerul din partea dreaptă a echipamentului. Acționați maneta ambreiajului și cuplați motorul. Mișcați scarificatorul înainte și înapoi pe gazon. După prima aerare îndepărtați bucățile de gazon desprinse. În cazul în care mai există mușchi în gazon, aerați din nou la un unghi de 90 de grade față de aerarea anterioară. (figura 6)

**AVERTISMENT! Nu utilizați scarificatorul pe solul uscat. Acest lucru poate deteriora curea!**

## Curățare și întreținere

---

După utilizare îndepărtați iarba prinsă la apărătoarea echipamentului. Opriți motorul, scoateți fișa bujiei și înclinați mașina pe spate. Curățați sub carcasă cu o perie.

Dacă curățați echipamentul cu un furtun, folosiți o presiune scăzută pentru a evita deteriorarea autocolantelor mașinii. De asemenea, evitați pulverizarea directă a rulmentului lamei. După curățarea echipamentului este recomandat să-l porniți, pentru a permite funcționarea lamelor rotorului fără rezistență pentru o perioadă scurtă de timp



**Nu folosiți o mașină de curățat de înaltă presiune pentru a curăța scarificatorul.**

Stropiți zonele expuse cu un spraz de protecție împotriva coroziunii.

Nu înclinați mașina mai mult de 20 de grade deoarece pot rezulta scurgeri de ulei la cilindru.

Urmați instrucțiunile din manualul motorului atunci când realizați întreținerea motorului. Pentru înlocuirea curelei, a se vedea Figura 8.



## Specificații tehnice

Model	Pro Cut 460TG	Pro Cut 460B
Lățime de lucru	460 mm	460
Latime totala	700 mm	700 mm
Lungime	1100 mm	1100 mm
Greutate fara combustibil	66 kg	66 kg
Adancime de lucru	+0.5 – 3 cm	+0.5 – 3 cm
Diametru rotor	210 mm	210 mm
Turație rotor	2000 <b>rev./min</b>	2000 <b>rev./min</b>
Număr de lame	48	48
Tip lame (mm)	Pivoting, 3	Pivoting, 3
Vibrații mâner	2.64 <b>m/s<sup>2</sup></b>	2.84 <b>m/s<sup>2</sup></b>
Motor	Texas TG725	Briggs & Stratton XR950
Tip motor	Motor pe benzina, 1 cilindru, 4-timpi	Motor pe benzina, 1 cilindru, 4-timpi
Sistem pornire	La sfoara	La sfoara
Capacitate rezervor	3.6 L	3.1 L
Capacitate baie de ulei	0.6 L	0.6 L
Capacitate cilindrica	212 cm <sup>3</sup>	208 cm <sup>3</sup>
Putere	4.0 kW / 3600 rpm	4.5 kW / 3600 rpm
Nivel zgomot LwA	99 dB(A)	99 dB
Maner	Reglabil	Reglabil
Evacuare spate	DA	DA
Dimensiuni ambalaj (Lxlxh)	71x72x60 cm	71x72x60 cm
Greutate	69.5 kg	69 kg
Dimensiuni roti (fata/spate)	8"	8"

*Datorită activității de dezvoltare continuă a produsului, Texas Andreas Petersen A/S își rezervă dreptul de a îmbunătăți produsul fără a fi obligați să îmbunătățească modelele deja vândute.*

CE Overensstemmelseserklæring  
CE Declaration of conformity  
CE Konformitätserklärung  
CE Certificat de conformité  
CE Deklaracja zgodności  
Certificato CE di conformità  
CE Declaratie de Conformitate

DK  
GB  
DE  
FR  
PL  
IT  
RO



EU-importør • EU-importer • EU-importeur • Importateur UE • Importer UE • Importatore  
EU • Importator UE

**Texas Andreas Petersen A/S**

Erklærer herved at materiel • Hereby certifies that the following • Bescheinigt hiermit das  
die nachfolgenden • Certifie ici que • Niniejszym zaświadcza, że niżej wymieniona • Di  
seguito certifica che • Prin prezenta declara ca produsul

**Pro Cut 460TG - Pro Cut 460B - Pro Cut 460BS**

Er fremstillet i overensstemmelse med følgende direktiver • Is in compliance with the  
specifications of the machine directive and subsequent modifications • Steht im Einklang  
mit den folgenden Richtlinien • Est conforme aux spécifications de la directive sur les  
machines suivante

**2006/42/EC - 2006/95/EC - 2000/14/EC amended by 2005/88/EC**

Materiellet er udført i overensstemmelse med følgende standarder • Conforms with the  
following standards • In Übereinstimmung mit den folgende Standards • Conformément  
aux normes suivantes • Jest zgodna z następującymi normami • è prodotto secondo le  
direttive e seguenti modifiche

**EN709:1997+A4:2009/AC:2012**

<b>Pro Cut 460TG</b>	L <sub>wA</sub> : 99 dB(A)    L <sub>pA</sub> : 98.6 dB(A) S/N: 2101101000 - 2312109999	Vibration a <sub>h</sub> = 2,64 m/s <sup>2</sup>
<b>Pro Cut 460 B</b>	L <sub>wA</sub> : 99 dB(A)    L <sub>pA</sub> : 98.6 dB(A) S/N: 2101091000 - 2312099999	Vibration a <sub>h</sub> = 2,84 m/s <sup>2</sup>
<b>Pro Cut 460 BS</b>	L <sub>wA</sub> : 99 dB(A)    L <sub>pA</sub> : 98.6 dB(A) S/N: 2101111000 - 2312119999	Vibration a <sub>h</sub> = 2,84 m/s <sup>2</sup>

**Texas Andreas Petersen A/S**  
Knollen 22 • DK-5260 Odense S

**Responsible for documentation**  
Johnny Lolk

08.07.2021

Johnny Lolk  
Managing Director

**TEXAS**

---

EQUIPMENT